

Producent:
 KZWM OGNIОCHRON S.A.
 ul. Krakowska 83c, 34-120 Andrychów, Polska
 tel. +48 33 870 25 09, fax +48 33 870 23 66
 e-mail: handel@ogniochron.eu

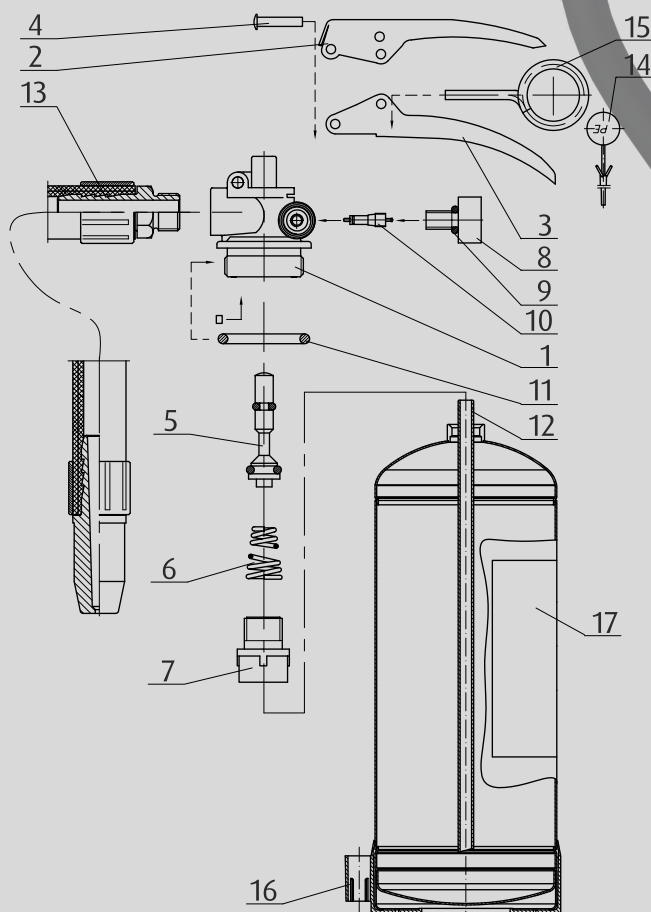
www.ogniochron.eu

ogniochron
 KZWM OGNIОCHRON S.A.

Karta części zamiennych:

Lp. Nazwa części:

1. Zawór kpl. (poz. od 1 do 11)
2. Dźwignia spustowa
3. Uchwyt zaworu
4. Nit drążony $\varnothing 4 \times 23,5$
5. Tłoczek kpl.
6. Sprężyna stożkowa
7. Łącznik
8. Manometr
9. Pierścień uszczelniający $\varnothing 7,7 \times 1,8$
10. Wkładka zaworu dętki B
11. Pierścień uszczelniający $\varnothing 25 \times 3,5$
12. Rurka L=381 mm
13. Wąż kpl.
14. Plomba
15. Zawleczka
16. Stopa tworzywowa
17. Etykieta serwisowa



Gaśnica proszkowa 9 kg GP-9x ABC/MP

