

Producent:  
 KZWM OGNIОCHRON S.A.  
 ul. Krakowska 83c, 34-120 Andrychów, Polska  
 tel. +48 33 870 25 09, fax +48 33 870 23 66  
 e-mail: handel@ogniochron.eu

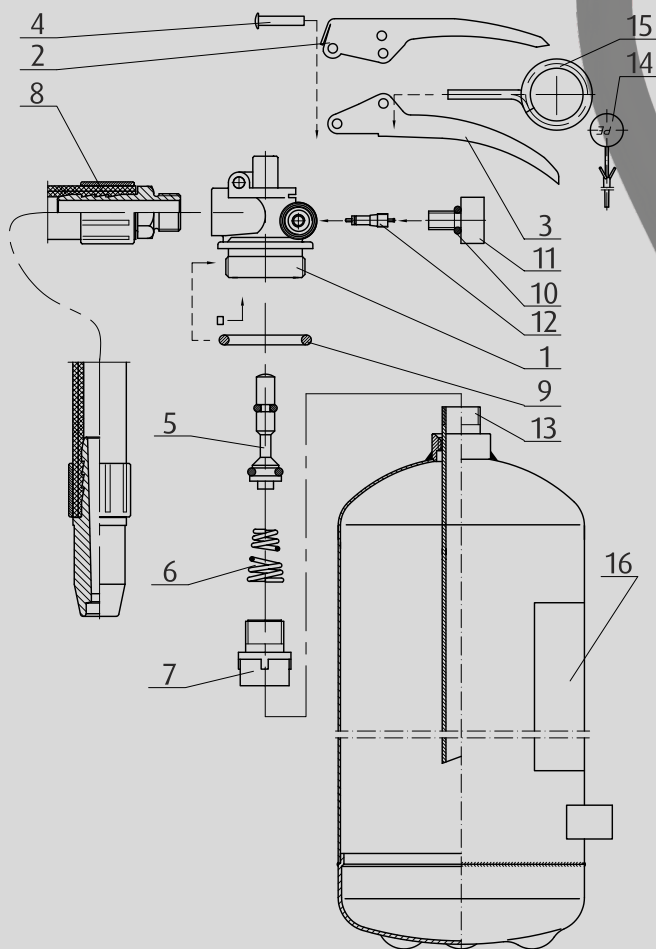
www.ogniochron.eu

**ogniochron**  
 KZWM OGNIОCHRON S.A.

## Karta części zamiennych:

Lp. Nazwa części:

1. Zawór kpl. (poz. od 1 do 12 bez poz. 8)
2. Dźwignia spustowa
3. Uchwyt zaworu
4. Nit drążony  $\varnothing 4 \times 23,5$
5. Tłoczek kpl.
6. Sprężyna stożkowa
7. Łącznik
8. Wąż kpl.
9. Pierścień uszczelniający  $\varnothing 25 \times 3,5$
10. Pierścień uszczelniający  $\varnothing 7,7 \times 1,8$
11. Manometr
12. Wkładka zaworu dętki B
13. Rurka L=348mm
14. Plomba
15. Zawleczka
16. Etykieta serwisowa



## Gaśnica proszkowa 4 kg GP-4x ABC/MP

