

OPRAWA DWUSTRONNA KIERUNKOWA

INFINITY II AC & INFINITY II AL

WYKONANIE:

Obudowa z białego lub szarego poliwęglanu
Szyba z plexi

MONTAŻ:

Natynkowy (sufit)
Opcjonalnie podtynkowy (sufit**)

NAPIĘCIE ZASILANIA:

Oprawa autonomiczna – 220 - 240VAC/50 - 60Hz
Oprawa do centralnej baterii CB - 220 - 240VAC/50 - 60Hz; 176 - 275VDC
Oprawa do centralnej baterii FZLV – 24VDC

ŹRÓDŁO ŚWIATŁA:

1W, 2W LED

CZAS ŁADOWANIA:

ECO LED: maks. 24h
STANDARD: maks. 24h
PREMIUM: maks. 12h; energooszczędny układ ładowania

CZAS PODTRZYMANIA I RODZAJE AKUMULATORÓW:

ECO LED: 1h lub 3h; akumulator Ni-Cd 3,6V
STANDARD: 1h lub 3h; akumulator Ni-Cd 3,6V
PREMIUM: 1h lub 3h; akumulator LiFePO₄ 6,4V

KLASA IZOLACJI:

II lub III

STOPIEŃ OCHRONY:

IP44

ODLEGŁOŚĆ ROZPOZNAWANIA:

30m

TEMPERATURA OTOCZENIA:

t_a: 0°C÷40°C

OPCJE:

SE – awaryjna (na ciemno)
SA – sieciowo-awaryjna (na jasno)
PT – przycisk testu
AT – autotest

RU – system monitoringu opraw awaryjnych Rubic UNA

FZLV – system centralnej baterii 24 VDC

CB – system centralnej baterii

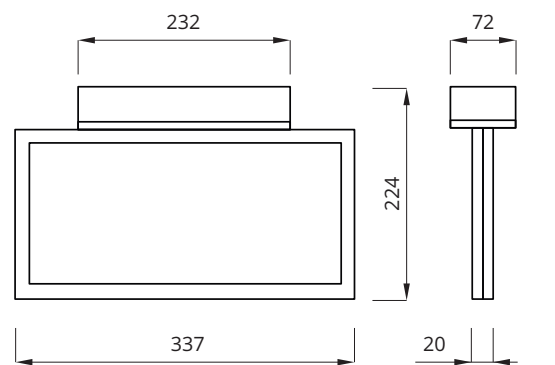
INFORMACJE DODATKOWE:

Dioda LED sygnalizująca obecność napięcia i ładowanie akumulatora

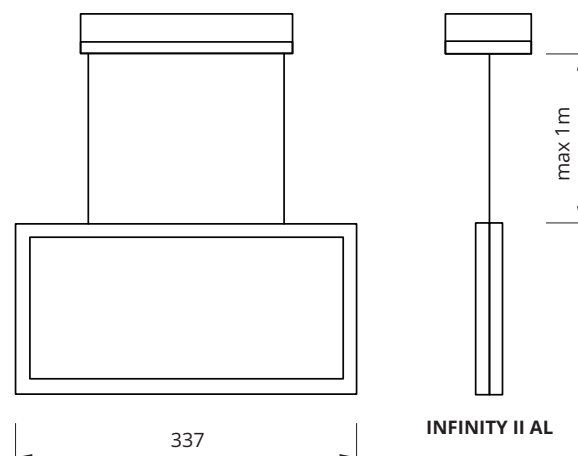
Zabezpieczenie przed głębokim rozładowaniem

Oprawa w III klasie ochronności dla niskonapięciowego systemu centralnej baterii FZLV

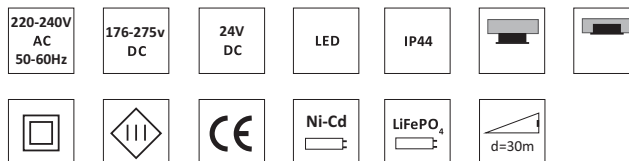
**wymaga akcesoriów do montażu podtynkowego

**WYMIARY (mm):**

INFINITY II AC



INFINITY II AL



*lista piktogramów dostępna w Akcesoriach

** aktualna lista dopuszczeń CNBOP jest dostępna na www.awex.eu

*patrz Piktogramy

OPRAWA DWUSTRONNA KIERUNKOWA

KONFIGURACJA OPRAWY AUTONOMICZNEJ:

KOD	MOC	MODUŁ	AUTONOMIA [h]			TRYB	OPCJA		KOLOR	
ECO LED										
IF2ACS IF2ALS	1W	E	1	3	SE	PT	X	WH	GR	
STANDARD										
IF2ACS IF2ALS	1W	C	1	3	SA	PT	X	WH	GR	
IF2ACS IF2ALS	2W	C	1	3	SA	PT	X	WH	GR	
PREMIUM										
IF2ACS IF2ALS	1W	B	1	3	SA	AT	RU	WH	GR	
IF2ACS IF2ALS	2W	B	1	3	SA	AT	RU	WH	GR	

KONFIGURACJA OPRAWY DO CENTRALNEJ BATERII

KOD	MOC	MODUŁ	SYSTEM	OPCJA		KOLOR	
IF2ACS IF2ALS	1W	F	CB	CBS	X	WH	GR
IF2ACS IF2ALS	2W	F	CB	CBS	X	WH	GR

KONFIGURACJA OPRAWY DO CENTRALNEJ BATERII – ADRESOWALNEJ

KOD	MOC	MODUŁ	SYSTEM	OPCJA		KOLOR	
IF2ACS IF2ALS	1W	Z	CB	ADE	ADP	WH	GR
IF2ACS IF2ALS	2W	Z	CB	ADE	ADP	WH	GR

KONFIGURACJA OPRAWY DO CENTRALNEJ BATERII FZLV

KOD	MOC	SYSTEM	KOLOR	
IF2ACS IF2ALS	1W	FZLV	WH	GR
IF2ACS IF2ALS	2W	FZLV	WH	GR



LEGENDA:

IF2ACS – oprawa INFINITY II AC

IF2ALS – oprawa INFINITY II AL

E – układ zasilający dla oprawy w wersji ECO LED

C – układ zasilający dla oprawy w wersji STANDARD

B – układ zasilający dla oprawy w wersji PREMIUM

F – układ zasilający dla oprawy do centralnej baterii

Z – zintegrowany układ zasilający dla oprawy adresowej do centralnej baterii

SE – awaryjna (na ciemno)

SA – sieciowo-awaryjna (na jasno)

PT – przycisk testu

X – oprawa bez dodatkowych opcji

AT – autotest

RU – system monitoringu opraw awaryjnych Rubic UNA

CB – system centralnej baterii

CBS – oprawa do centralnej baterii CBS

ADE – oprawa do centralnej baterii CBS z modułem adresowym ADE

ADP – oprawa do centralnej baterii CBS z modułem adresowym ADP w technologii SMART

FZLV – oprawa do centralnej baterii 24VDC

WH – oprawa w kolorze białym

GR – oprawa w kolorze szarym