

OPRAWA JEDNO LUB DWUSTRONNA KIERUNKOWA

EXIT

WYKONANIE:

Obudowa z białego, czarnego lub szarego poliwęglanu
Klosz transparentny z poliwęglanu
Szyba z plexi

MONTAŻ:

Natynkowy (ściana, sufit**)
Opcjonalnie podtynkowy*** (ściana, sufit**)
Opcjonalnie montaż za pomocą uchwyty sufitowego**** (sufit)

NAPIĘCIE ZASILANIA:

Oprawa autonomiczna – 220÷240VAC/50÷60Hz
Oprawa do centralnej baterii CB – 220÷240VAC/50÷60Hz; 176 - 275VDC
Oprawa do centralnej baterii FZLV – 24VDC

ŹRÓDŁO ŚWIATŁA:

1W, 2W, 3W LED

CZAS ŁADOWANIA:

ECO LED: maks. 24h
STANDARD: maks. 24h
PREMIUM: maks. 12h; energooszczędny układ ładowania

CZAS PODTRZYMANIA I RODZAJE AKUMULATORÓW:

ECO LED: 1h lub 3h; akumulator Ni-Cd 3,6V
STANDARD: 1h lub 3h; akumulator Ni-Cd 3,6V
PREMIUM: 1h lub 3h; akumulator LiFePO₄ 6,4V

KLASA IZOLACJI:

II lub III

STOPIEŃ OCHRONY:

IP65

ODLEGŁOŚĆ ROZPOZNAWANIA:

25 m

TEMPERATURA OTOCZENIA:

t_a: 0°C ÷ 40°C
t_a: -25°C ÷ 40°C – opcjonalnie przy zastosowaniu układu grzejnego HTR-25

OPCJE:

SE – awaryjna (na ciemno)
SA – sieciowo-awaryjna (na jasno)
PT – przycisk testu
AT – autotest
RU – system monitoringu opraw awaryjnych Rubic UNA
FZLV – system centralnej baterii 24 VDC
CB – system centralnej baterii

INFORMACJE DODATKOWE:

Dioda LED sygnalizująca obecność napięcia i ładowanie akumulatora
Zabezpieczenie przed głębokim rozładowaniem systemu
Oprawa w III klasie ochronności dla niskonapięciowego systemu centralnej baterii FZLV

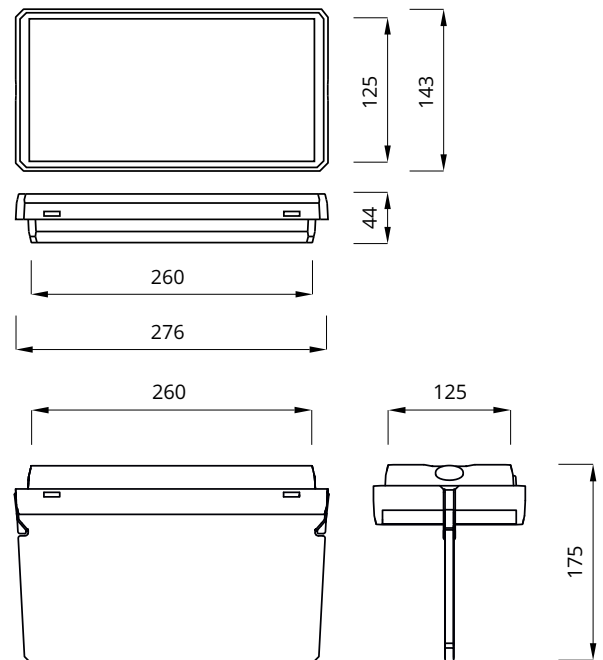
**wymaga dodatkowej pleksy dwustronnej

***wymaga akcesoriów do montażu podtynkowego

****wymaga akcesoriów do montażu sufitowego

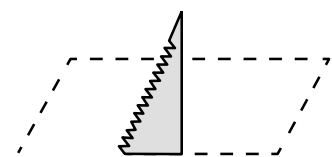


WYMIARY (mm):

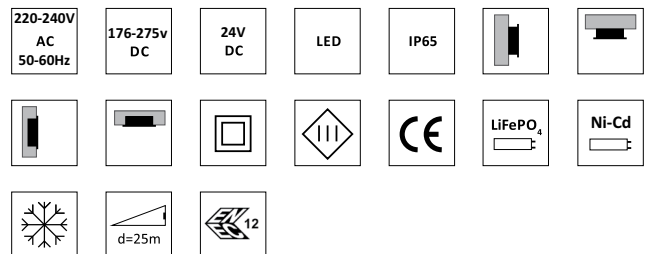


WYMIARY OTWORU MONTAŻOWEGO (mm):

- ściana
- sufit



125 x 260



KM 618355
BS-EN60592-2-22

*lista piktogramów dostępna w Akcesoriach

*patrz Piktogramy

** aktualna lista produktów z certyfikatami Kitemark, ENEC i CNBOP jest dostępna na www.awex.eu

OPRAWA JEDNO LUB DWUSTRONNA KIERUNKOWA

KONFIGURACJA OPRAWY AUTONOMICZNEJ:

KOD	MOC	MODUŁ	AUTONOMIA [h]		TRYB	OPCJA		KOLOR		
ECO LED										
ETE	1W	E	1	3	SE	PT	X	WH	GR	BL
STANDARD										
ETE	1W	C	1	3	SA	PT	X	WH	GR	BL
ETE	2W	C	1	3	SA	PT	X	WH	GR	BL
PREMIUM										
ETE	1W	B	1	3	SA	AT	RU	WH	GR	BL
ETE	2W	B	1	3	SA	AT	RU	WH	GR	BL

KONFIGURACJA OPRAWY DO CENTRALNEJ BATERII

KOD	MOC	MODUŁ	SYSTEM	OPCJA		KOLOR		
ETE	1W	F	CB	CBS	X	WH	GR	BL
ETE	2W	F	CB	CBS	X	WH	GR	BL

KONFIGURACJA OPRAWY DO CENTRALNEJ BATERII – ADRESOWALNEJ

KOD	MOC	MODUŁ	SYSTEM	OPCJA		KOLOR		
ETE	1W	Z	CB	ADE	ADP	WH	GR	BL
ETE	2W	Z	CB	ADE	ADP	WH	GR	BL

KONFIGURACJA OPRAWY DO CENTRALNEJ BATERII FZLV

KOD	MOC	SYSTEM	KOLOR		
ETE	1W	FZLV	WH	GR	BL
ETE	2W	FZLV	WH	GR	BL



LEGENDA:

- ETE – oprawa EXIT IP65
 E – układ zasilający dla oprawy w wersji ECO LED
 C – układ zasilający dla oprawy w wersji STANDARD
 B – układ zasilający dla oprawy w wersji PREMIUM
 F – układ zasilający dla oprawy do centralnej baterii
 Z – zintegrowany układ zasilający dla oprawy adresowej do centralnej baterii
 SE – awaryjna (na ciemno)
 SA – sieciowo-awaryjna (na jasno)
 PT – przycisk testu
 X – oprawa bez dodatkowych opcji
 AT – autotest
 RU – system monitoringu opraw awaryjnych Rubic UNA
 CB – system centralnej baterii
 CBS – oprawa do centralnej baterii CBS
 ADE – oprawa do centralnej baterii CBS z modulem adresowym ADE
 ADP – oprawa do centralnej baterii CBS z modulem adresowym ADP w technologii SMART
 FZLV – oprawa do centralnej baterii 24VDC
 WH – oprawa w kolorze białym
 GR – oprawa w kolorze szarym
 BL – oprawa w kolorze czarnym