

## OPRAWA DWUSTRONNA KIERUNKOWA

## ARROW N

**WYKONANIE:**

Obudowa z białego poliwęglanu, opcjonalnie z szarego lub czarnego  
Szyba z plexi

**MONTAŻ:**

Natynkowy (ściana, sufit)

**NAPIĘCIE ZASILANIA:**

Oprawa autonomiczna – 220 - 240VAC/50 - 60Hz

Oprawa do centralnej baterii CB - 220 - 240VAC/50 - 60Hz; 176 - 275VDC

Oprawa do centralnej baterii FZLV – 24VDC

**ŹRÓDŁO ŚWIATŁA:**

1W, 2W LED

**CZAS ŁADOWANIA:**

ECO LED: maks. 24h

STANDARD: maks. 24h

PREMIUM: maks. 12h; energooszczędny układ ładowania

**CZAS PODTRZYMANIA I RODZAJE AKUMULATORÓW:**

ECO LED: 1h lub 3h; akumulator Ni-Cd 3,6V

STANDARD: 1h lub 3h; akumulator Ni-Cd 3,6V

PREMIUM: 1h lub 3h; akumulator LiFePO<sub>4</sub> 6,4V

**KLASA IZOLACJI:**

II lub III

**STOPIEŃ OCHRONY:**

IP40

**ODLEGŁOŚĆ ROZPOZNAWANIA:**

25m

**TEMPERATURA OTOCZENIA:**

t<sub>o</sub>: 0°C - +40°C

**OPCJE:**

SE – awaryjna (na ciemno)

SA – sieciowo-awaryjna (na jasno)

AT – autotest

RU – system monitoringu opraw awaryjnych Rubic UNA

FZLV – system centralnej baterii 24 VDC

CB – system centralnej baterii

X\* – dodatkowe opcje

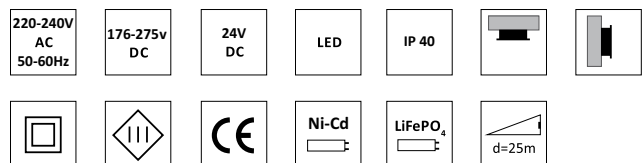
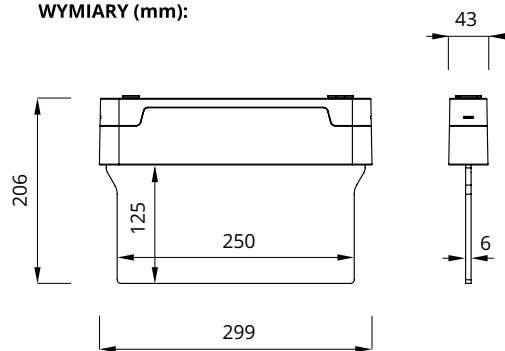
**INFORMACJE DODATKOWE:**

Dioda LED sygnalizująca obecność napięcia i ładowanie akumulatora

Zabezpieczenie przed głębokim rozładowaniem

Oprawa w III klasie ochronności dla niskonapięciowego systemu centralnej baterii FZLV

\*zapytaj o dostępność dodatkowych opcji swojego Doradcy

**WYMIARY (mm):**

\*patrz Piktogramy

\*lista piktogramów dostępna w Akcesoriach

\*\* aktualna lista dopuszczeń CNBOP jest dostępna na [www.awex.eu](http://www.awex.eu)

## OPRAWA DWUSTRONNA KIERUNKOWA

## KONFIGURACJA OPRAWY AUTONOMICZNEJ:

KOD	MOC	MODUŁ	AUTONOMIA [h]		TRYB	OPCJA			KOLOR		
<b>ECO LED</b>											
ARN	1W	E	1	3	SE	X*	WH	GR	BL		
<b>STANDARD</b>											
ARN	1W	C	1	3	SA	X*	WH	GR	BL		
ARN	2W	C	1	3	SA	X*	WH	GR	BL		
<b>PREMIUM</b>											
ARN	1W	B	1	3	SA	AT	RU	WH	GR	BL	
ARN	2W	B	1	3	SA	AT	RU	WH	GR	BL	

## KONFIGURACJA OPRAWY DO CENTRALNEJ BATERII

KOD	MOC	MODUŁ	SYSTEM	OPCJA			KOLOR		
ARN	1W	F	CB	CBS	X		WH	GR	BL
ARN	2W	F	CB	CBS	X		WH	GR	BL

## KONFIGURACJA OPRAWY DO CENTRALNEJ BATERII – ADRESOWALNEJ

KOD	MOC	MODUŁ	SYSTEM	OPCJA		KOLOR		
ARN	1W	Z	CB	ADE	ADP	WH	GR	BL
ARN	2W	Z	CB	ADE	ADP	WH	GR	BL

## KONFIGURACJA OPRAWY DO CENTRALNEJ BATERII FZLV

KOD	MOC	SYSTEM	KOLOR		
ARN	1W	FZLV	WH	GR	BL
ARN	2W	FZLV	WH	GR	BL

## LEGENDA:

- ARN – oprawa ARROW N
- E – układ zasilający dla oprawy w wersji ECO LED
- C – układ zasilający dla oprawy w wersji STANDARD
- B – układ zasilający dla oprawy w wersji PREMIUM
- F – układ zasilający dla oprawy do centralnej baterii
- Z – zintegrowany układ zasilający dla oprawy adresowej do centralnej baterii
- SE – awaryjna (na ciemno)
- SA – sieciowo-awaryjna (na jasno)
- PT – przycisk testu
- X – oprawa bez dodatkowych opcji
- X\* – oprawa z dodatkowymi opcjami
- AT – autotest
- RU – system monitoringu opraw awaryjnych Rubic UNA
- CB – system centralnej baterii
- CBS – oprawa do centralnej baterii CBS
- ADE – oprawa do centralnej baterii CBS z modulem adresowym ADE
- ADP – oprawa do centralnej baterii CBS z modulem adresowym ADP w technologii SMART
- FZLV – oprawa do centralnej baterii 24VDC
- WH – oprawa w kolorze białym
- GR – oprawa w kolorze szarym
- BL – oprawa w kolorze czarnym