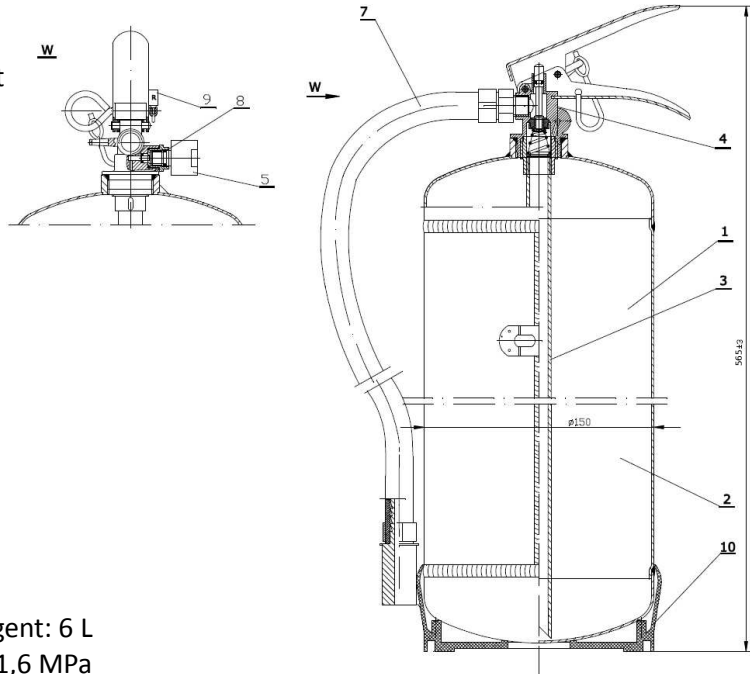


BUDOWA / CONSTRUCTION:

1. Zbiornik / tank
2. Środek gaśniczy / extinguishing agent
3. Rurka wznosna / diptube
4. Zawór kpl / valve
5. Wskaźnik ciśnienia / pressure gauge
6. Etykieta / Label
7. Wąż kpl / Hose with nozzle
8. Oring / Oring
9. Plomba / Safety pin
10. Stopa / Base



DANE TECHNICZNE / TECHNICAL DATA:

- typ gaśnicy / type: GWM-6x A
- wysokość / total height: 565 ± 3 mm
- szerokość / cylinder diameter: φ150 mm
- masa całkowita / total weight: ~ 9, 8 kg
- czynnik napędowy /working agent: azot N2
- objętość płynu / volume of extinguishing agent: 6 L
- ciśnienie robocze / working pressure: 1,4 ÷ 1,6 MPa
- czas działania / operation time: min. 15 s
- rzut strumienia / throw range: min. 4 m
- pojemność zbiornika / cylinder filling capacity: 7,5^{+0,05}_{0,30} L
- środek gaśniczy / extinguishing agent woda demineralizowana/demineralized water
- zdolność gaszenia – testy / extinguishing efficiency: 13 A

PRZEZNACZENIE / INTENDED USE:

Gaśnice przeznaczone do gaszenia pożarów w zarodku grup **A** jak również pod napięciem elektrycznym do 1000 V.

The fire extinguishers are highly effective for putting out fires of A ; Able to extinguish electric devices under voltage up to 1000 V.

A - ciała palne żarzące się, / glowing solids

Zaleca się stosowanie w hotelach, szkołach, archiwach, sklepach, garażach, magazynach, halach przemysłowych, w warsztatach mechanicznych, itd.

It is recommended to use in hotels, schools, archives, stores, garages, warehouses, industrial halls, workshops, etc.

URUCHOMIENIE – UŻYCIE / OPERATING - USING :

W celu uruchomienia należy wyciągnąć zawleczkę, zbliżyć się do pożaru, wąż z dyszą skierować na źródło ognia i nacisnąć dźwignię zaworu. Pożar gasić manewrując strumieniem środka gaśniczego.

To start, pull of the safety pin, get closer to the fire, direct the hose with a nozzle at the source of fire and push the lever of the valve. Put out the fire by maneuvering the stream of the extinguishing agent.

CECHY BUDOWY / CONSTRUCTION FEATURES :

- trwały zbiornik stalowy malowany na czerwono / durable steel cylinder painted red
- zawór wyposażony we wskaźnik ciśnienia, umożliwiającą odczyt sprawności gaśnicy / valve equipped with a pressure gauge, enabling the control of the efficiency of the extinguisher
- możliwość wielokrotnego napełniania/ Possibility of multiple refilling
- możliwość przerywania strugi gaśniczej przez zwolnienie dźwigni zaworu. / Construction of the valve enables temporary interruption of extinguishing.